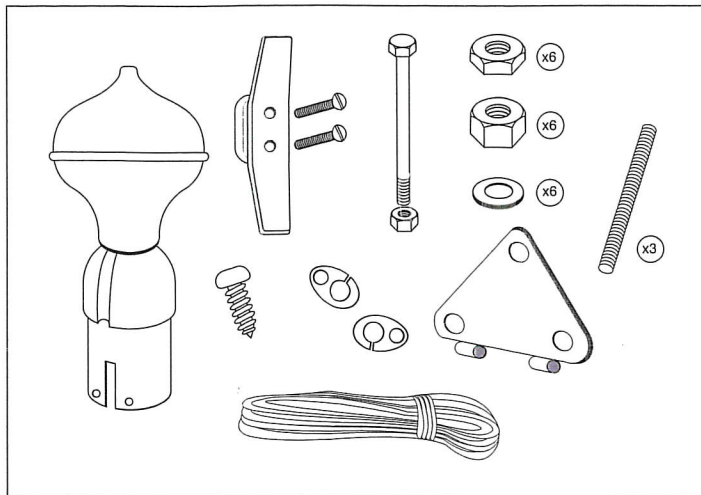
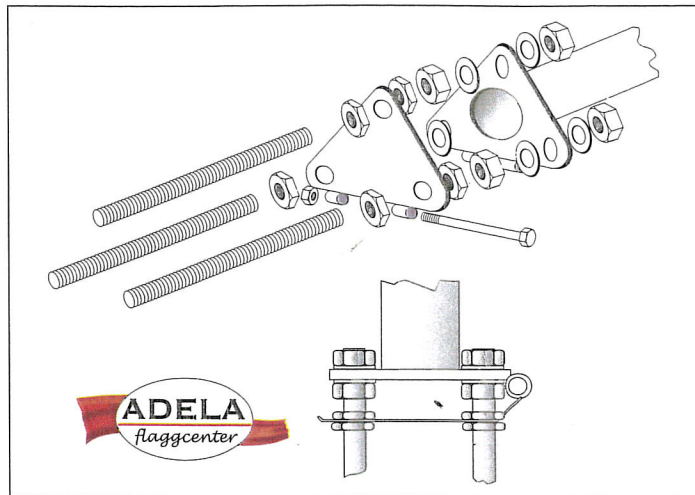


# Bergmontage

## Innehållsförteckning



## Markfäste



## Bergmontage

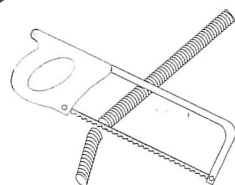
1

### Tillbehör:

- Metallsåg
- Slagbormmaskin
- Borr 27-32 mm Ø
- Fästmassa (järn/berg)
- Rikt och stöd plank
- Vattenpass
- Skiftnyckel/fast nyckel 30 mm
- Skruvmejsel

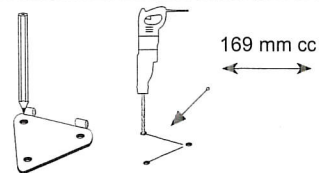


2



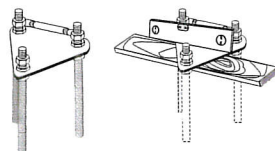
- Kapa bort bockningen på gängstångerna x 3 st.

3



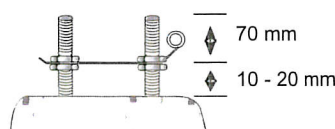
- Märk ut platsen där stängens är tänkt att stå.
- Hålbilden för borrning, använd fällplattan som mall för borrning av hålbilden (169 mm cc mellan hålen).
- Borra 3st hål med en borr diameter på 27-32 mm Ø och ett djup av 300-400 mm.

4



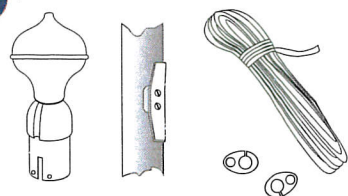
- Montera först stängens fundament
- Planera fällriktning
- Var noga med få ut stendam ut ur borrhålet.
- Blanda till fästmassan avsedd för ändamålet, typ: Quickrock, kemankare. "Följ tillverkarens instruktioner vid blandning av fästmassan".

5



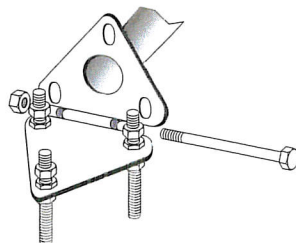
- Fyll hålen med anpassad mängd fästmassa
- Använd vattenpass för kontroll att fästet är vågrätt. stöd och riktplankan bör vara kvar tills fästmassan härdat.

6



- Montera knape (linhållaren) på stängens.
- Montera kula och hylsan på stängens topp.
- Trä linan igenom kulan med lika långa tampar på båda sidor efter stängens.
- Knyt fast flaggklipsen på linan ordentligt.

7



- Montera gängjärnsbult och lås fast med mutter.

8



- Res stängens i lodrätt position. Använd vattenpasset.
- Vid behov, finjustera stängens med lås och justermutterna.
- Kontrollera och efterdrag samtliga skruvar och muttrar 4-6 veckor efter monteringen.